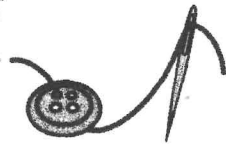


さらしを使ったマスクの作り方

(出来上がりサイズ たて9cm×よこ12cm)



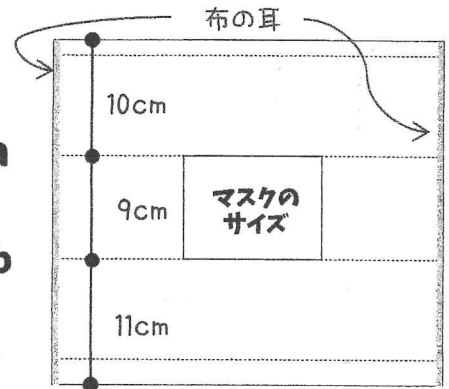
材料

- ・さらし (たて 30cm×よこ 34cm)
- ・マスク用ゴム 25cm×2本
- ・裁縫セット (針・糸・定規・はさみ)


※ゴムはマスク用に限らず、帽子やパジャマに使う柔らかめのゴムやヘアゴムでもOK
 ※Tシャツや靴下等伸びる生地を細く切ったものを伸ばしたのも良い感じですよ♪

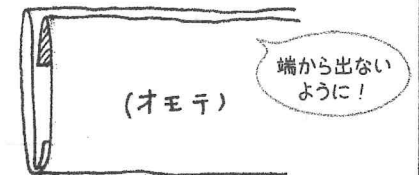
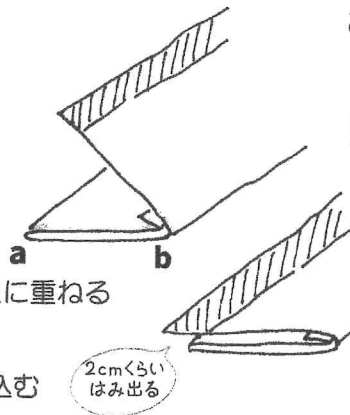
1. 布に印をつける

★上から 10cm (a)、下から 11cm (b) のところに印をつける



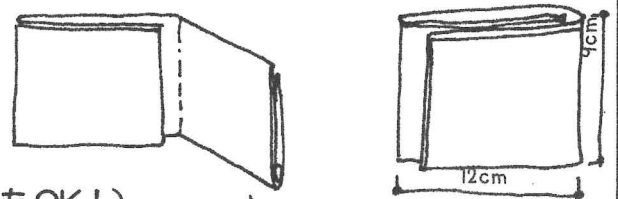
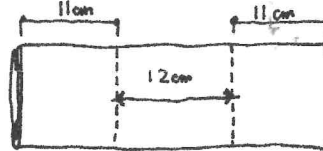
2. 布の上下を折って三つ折りにする

- ① aの線 (上から 10cm) で折る
- ② 次に bの線 (下から 11cm) で折って上に重ねる
- ③  の部分を端から出ないように折り込む



3. 左右を折って三つ折りにする

- ① 2.でたたんだ布をひっくり返す
- ② 左から 11cmのところで折る
- ③ 次に右から 11cmのところで折って上に重ねる



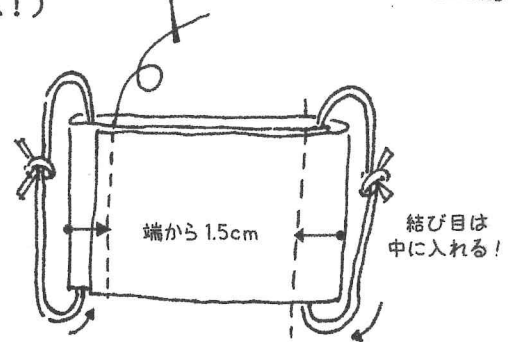
4. 両端から 1.5cmの位置を縫う (ミシンでも手縫いでもOK!)

★ゴムの通し口を作る

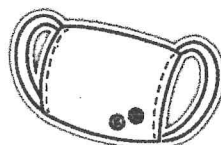
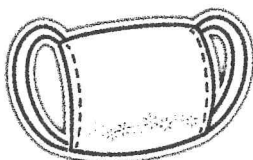
5. 左右それぞれゴムを通して結ぶ

- ① マスクを着けてみて、ゴムの長さを調整する
- ② 結び目をマスクの中に引っ張って入れたら、出来上がり!

※上部がポケット状になっているのでマスクフィルター等を入れることができます!



ししゅうをしたり、ボタンをつけてみよう♪



● マスク作りのための覚え書き ●

～地域の方から「子どもたちにマスクを」と晒を頂きました～

①晒の幅（耳）34 cm程度 を活かした作りになっています。

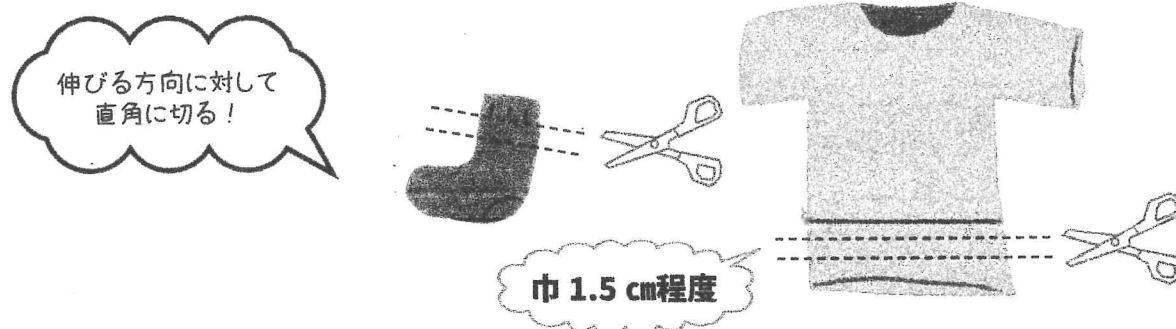
★30 cmずつ切ると1反で33～34枚分になります。

★布耳を使うのでほつれる心配がありません。

②マスク用のゴム（25 cm×2本）がなくても大丈夫！

★マスク用のゴムに限らず耳が痛くならないようなゴム（帽子やパジャマ用他）なら何でもOKです！

★Tシャツや靴下、ストッキングなど伸びる生地を1.5 cm程度の幅で切り、一度グイッと伸ばすとクルンと丸まって太めのゴム状になります。触り心地も柔らかく良い感じですよ♪



③生地の水通しをしていないので、一度洗うと少し縮みます。

★あえて少し大きめのサイズで作っていますが、横幅はたたみ方で調整可能です。

④マスクの上部がポケット状になっています！

★晒は織目が粗いので、マスク用フィルターやティッシュペーパー等を入れられるようにしました。

⑤飾りをつけたらオリジナルマスクが作れます！

★正面になる部分に刺しゅうをしたり、ボタン等をつけたり、ワッペンやシールを貼ったり...

★ゴム通し部分を刺しゅう糸（白以外の色）で手縫いしてもGOOD！



ご家庭にあるハンカチやタオル等でも簡単にマスクが作れます！ご活用ください。